

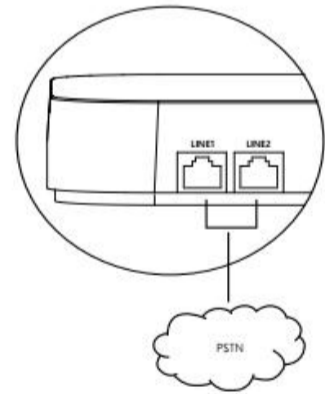
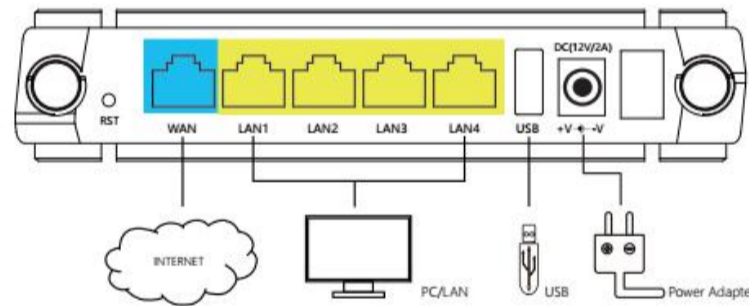
## 2 FX0 无线路由器 FPX9102H



### 功能亮点

- 2 个 FX0 口
- 支持双频无线 5GHz & 2.4GHz
- 支持内置 asterisk
- 千兆网口
- 支持 TR069, SNMP

### Hardware Interface



### 主要特性

FPX9102H 网管型双 FX0 端口无线 VoIP 路由器是飞音时代研制和生产的最受欢迎的融合网关产品之一。本产品不仅可以为用户提供 2 个 FX0 口用于连接电话线，提供两路外线并发呼叫功能，内置的 asterisk 还支持 50 路分机号码，可作为小型 PBX 使用，满足中小企业的通话需求。5 个千兆网口，和双频 1200Mbps 无线同时可提供办公室内有线/无线连接的需求；USB 2.0 接口外接一个 U 盘，可作为 TFTP 服务器或 Samba 服务器，提供文件存储传输的功能。

黑色的机身，简约大方，商务外形更适合企业使用，支持自动发现和零配置 IP 终端，方便用户部署，同时兼容于绝大部分的网络服务供应商、支持自动配置，以及 TR069 远程管理，为小型企业，家庭式办公，远程办公室和多分支企业提供了一个低成本，操作简单的 IP 语音电话解决方案。

## 技术参数

电源	<ul style="list-style-type: none"> <li>• AV/DC 适配器</li> <li>AC 输入：100~240V, 50~60Hz</li> <li>DC 输出：12V, 2A</li> </ul>
操作系统	<ul style="list-style-type: none"> <li>• Linux 2. 6. 36</li> </ul>
接口	<ul style="list-style-type: none"> <li>• 1 个 RJ-45 WAN 接口(千兆)</li> <li>• 4 个 RJ-45 LAN 接口(千兆)</li> <li>• 2 个 RJ-11 FX0 接口</li> <li>• 1 个 USB 2.0 接口</li> </ul>
按钮	<ul style="list-style-type: none"> <li>• 电源开关</li> <li>• Reset 按钮</li> </ul>
环境	<ul style="list-style-type: none"> <li>• 操作温度：-5~45°C</li> <li>• 贮藏温度：-25~85°C</li> <li>• 相对湿度：10%~90%无冷凝</li> </ul>
音频编码器	<ul style="list-style-type: none"> <li>• G. 711 (A/u), PAMS&gt;4. 3</li> <li>• G. 729A/AB, PAMS&gt;4. 0</li> <li>• T. 30 使用 G. 711 协商传真</li> <li>• 自适应抖动缓冲</li> <li>• 语音活动检测</li> <li>• 舒适噪声生产</li> <li>• 回音消除</li> </ul>
无线	<ul style="list-style-type: none"> <li>• 802. 11 b/g/n 300Mbps MIMO</li> <li>• 802. 11 a/an/ac 867Mbps MIMO</li> <li>• 支持 8 个 SSID</li> <li>• 无线加密方式：OPENWEP (64/128bit), WPA-PSK/WPA2-PSK, WPA-PSK, WPA2-PSK</li> <li>• AP 隔离/MBSSID AP 隔离</li> <li>• WMM</li> <li>• WDS</li> <li>• 接入设备列表</li> <li>• MAC 地址过滤(与有线 MAC 地址过滤不同)</li> </ul>
管理	<ul style="list-style-type: none"> <li>• 固件升级</li> <li>• Web 多用户级别管理</li> <li>• 本地 sysklog 和远程日志 (RFC3164)</li> <li>• 自动配置</li> <li>• SNTP 时间同步</li> <li>• SNMPv2</li> <li>• TR069</li> <li>• 支持飞音云网管</li> <li>• 网络抓包诊断</li> </ul>

协议	<ul style="list-style-type: none"> <li>• SIP V2.0 (RFC 3261)</li> <li>• 兼容 RFC2543, 会话计时(RFC4028)</li> <li>• SDP (RFC2327)</li> <li>• RTP/RTCP (RFC1889/RFC1890)</li> <li>• NAPTR 用于 SIP URI 检查(RFC2915)</li> <li>• STUN (RFC3489)</li> <li>• ARP/RARP (RFC 826/903)</li> <li>• NTP/SNTP (RFC 2030)</li> <li>• TFTP/HTTP/HTTPS 自动配置</li> <li>• 留言提示 (RFC3842)</li> <li>• DHCP Option 字段(RFC3361)</li> <li>• DNS/DNS SRV (RFC1706/RFC 2782)</li> <li>• TR069 (TR098, TR104)</li> <li>• IEEE802.1Q VLAN/802.1p/DSCP</li> <li>• SNMP v2</li> </ul>
应用	<ul style="list-style-type: none"> <li>• 内置 asterisk                         <ul style="list-style-type: none"> <li>支持 50 路分机号</li> <li>支持 25 路并发</li> <li>支持 20 人语音会议室</li> <li>SIP trunk</li> <li>IVR 定制</li> </ul> </li> <li>• IPv6</li> <li>• VPN: PPTP, L2TP, OpenVPN</li> <li>• DDNS</li> <li>• QoS</li> <li>• 静态路由</li> <li>• 防火墙</li> <li>• 2 PSTN Trunks ( FX0 ports )</li> </ul>
FX0 口功能特性	<ul style="list-style-type: none"> <li>• 忙音检测</li> <li>• 无电流拆线检测</li> <li>• 语音中断检测</li> <li>• 一次性拨号</li> <li>• 二次拨号</li> <li>• PSTN 外线端口轮询</li> <li>• FAS (假计费校正)</li> <li>• AC/DC 阻抗配置</li> <li>• 来电检测 (Bellcore Type 1&amp;2, ETSI, DTMF)</li> </ul>
尺寸重量	<ul style="list-style-type: none"> <li>• 153mm(长)×153mm(宽)×35mm(高)</li> <li>• 330g(裸机)</li> </ul>